

PACK WC EOLIA RÉSERVOIR AVEC MÉCANISME 3/6 LITRES SORTIE HORIZONTALE, BLANC RÉF E040300

JACOB DELAFON



Code CEDEO : 3967328
Code JACOB DELAFON : E0403-00
Code EAN : 3440892294816

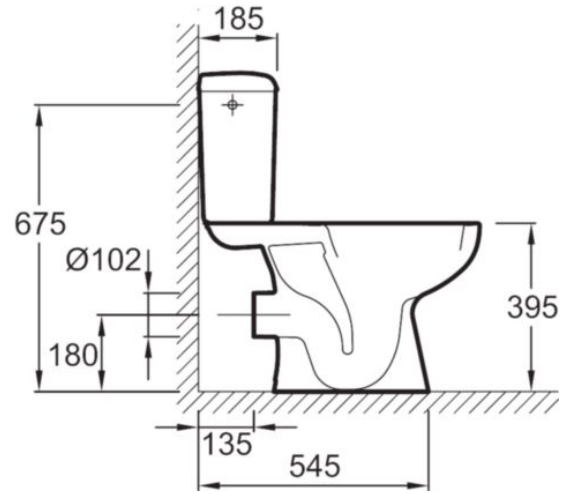
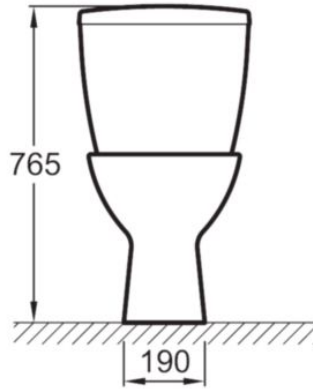
DESCRIPTIF DU PRODUIT

Pack WC EOLIA sur pied

- Cuvette sortie horizontale E4380.
- Réservoir E4269 équipé avec mécanisme de chasse ETA037, 3/6 litres NF.
- Robinet flotteur à alimentation latérale E6580. Kit de fixation du réservoir E75553, fixations inoxydables.
- Abattant propylène inclus charnières plastiques E4358
- Kit de fixation au sol non fourni.

CARACTÉRISTIQUE TECHNIQUES

Longueur	665 mm
Largeur	425 mm
Hauteur	765 mm
Poids	29 kg
Matière	Céramique
Teinte	Blanc
Type de produit	Pack WC sur pied
Gamme	EOLIA
Durée de la garantie	10 ans
Abattant fourni	Oui
Type d'abattant	Standard
Type de mécanisme	Double touche
Evacuation chasse en litre	3/6 L
Position alimentation en eau	Latérale
Type de sortie	Horizontale
Code douane SH8	69101000





AVANTAGES PRODUIT

Garantie 10 ans