

MITIGEUR D'ÉVIER OLYOS C3 MONOTROU CHROMÉ RÉF. D1192AA

PORCHER



Code CEDEO : 3875754
Code PORCHER : D1192AA
Code EAN : 3800861038665

DESCRIPTIF DU PRODUIT

Mitigeur évier OLYOS monotrou comporte les caractéristiques suivantes :

Bec profilé orientable avec aérateur intégré.

Plaque de renfort pour évier inox

Cartouche Ø 40 mm à 2 disques céramique - réf. B960775NU

Avec limiteur de température intégré et limiteur de débit 50 % déverrouillable - réf. B960477NU

BlueStart : ouverture en eau froide en position centrale

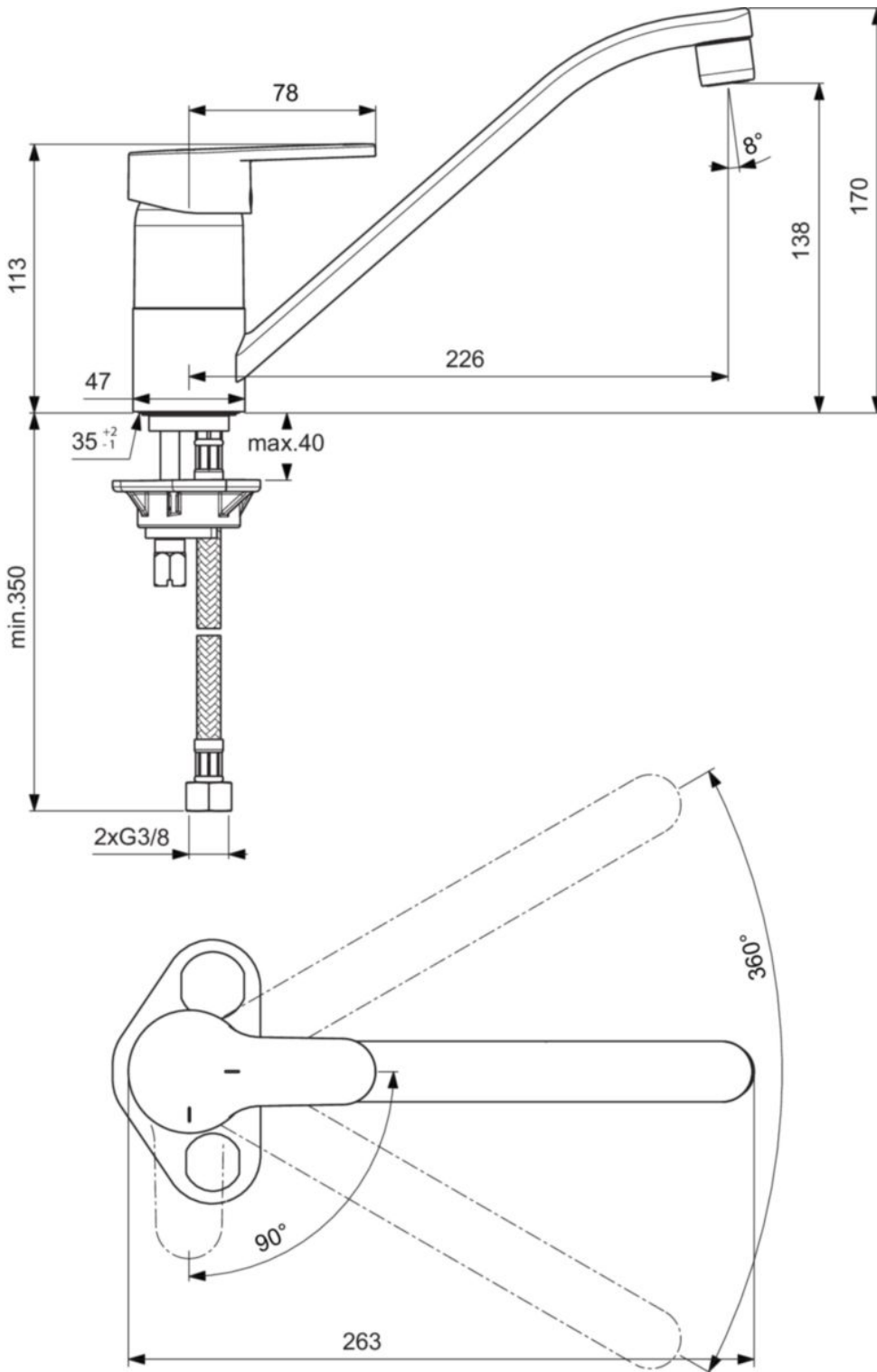
Flexibles d'alimentation 350 mm

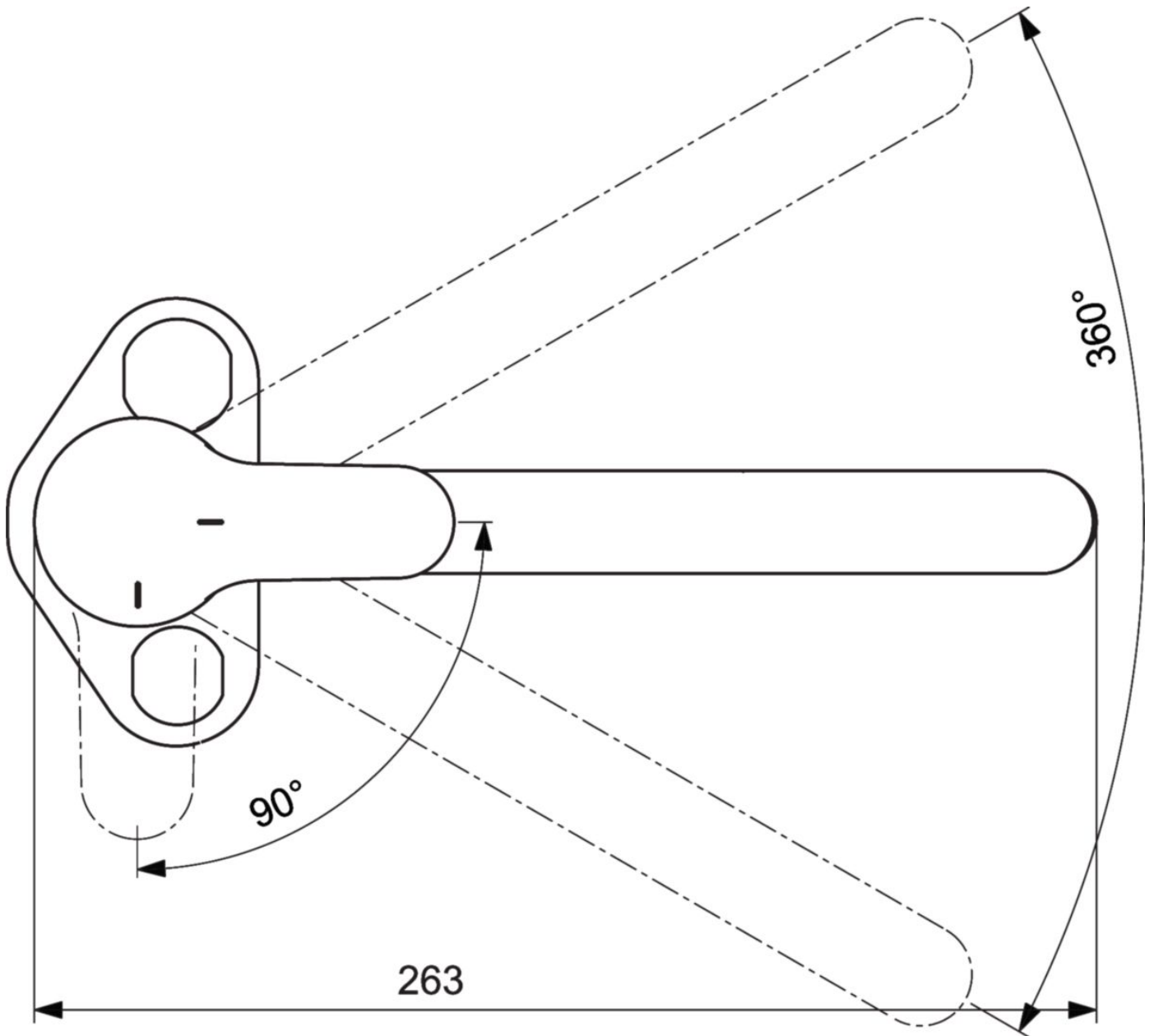
Système de fixation rapide EASY-FIX

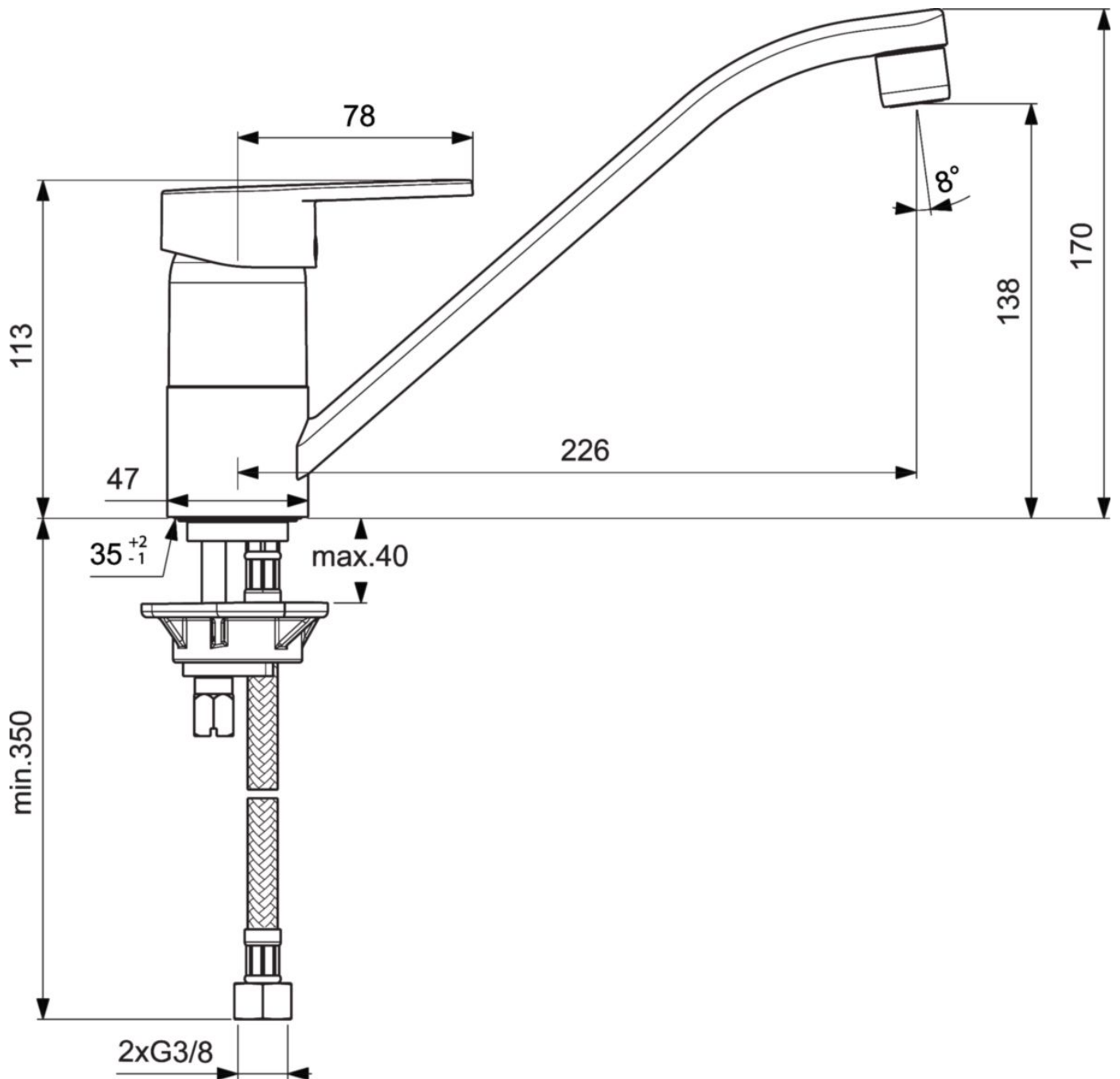
Hauteur sous aérateur 138 mm. Hauteur totale 170 mm. Projection 226 mm

CARACTÉRISTIQUE TECHNIQUES

Longueur	226 mm
Largeur	75 mm
Hauteur	170 mm
Poids	1.312 kg
Matière	Laiton
Teinte	Chromé
Type de produit	Mitigeur évier
Gamme	OLYOS
Durée de la garantie	2 ans
Norme ECAU note Qualitel	E0 C3 A2 U3
Spécificité de la robinetterie	Sur plage
Hauteur sous bec en cm	13.8
Nombre de trous	1
Type de cartouche de robinetterie	C3
Code douane SH8	84818011







AVANTAGES PRODUIT

Economie d'énergie grâce à la cartouche C3 qui permet de démarrer en eau froide en position centrée. Cela vous permet de ne pas activer votre chaudière lorsque vous ouvrez le débit de l'eau.